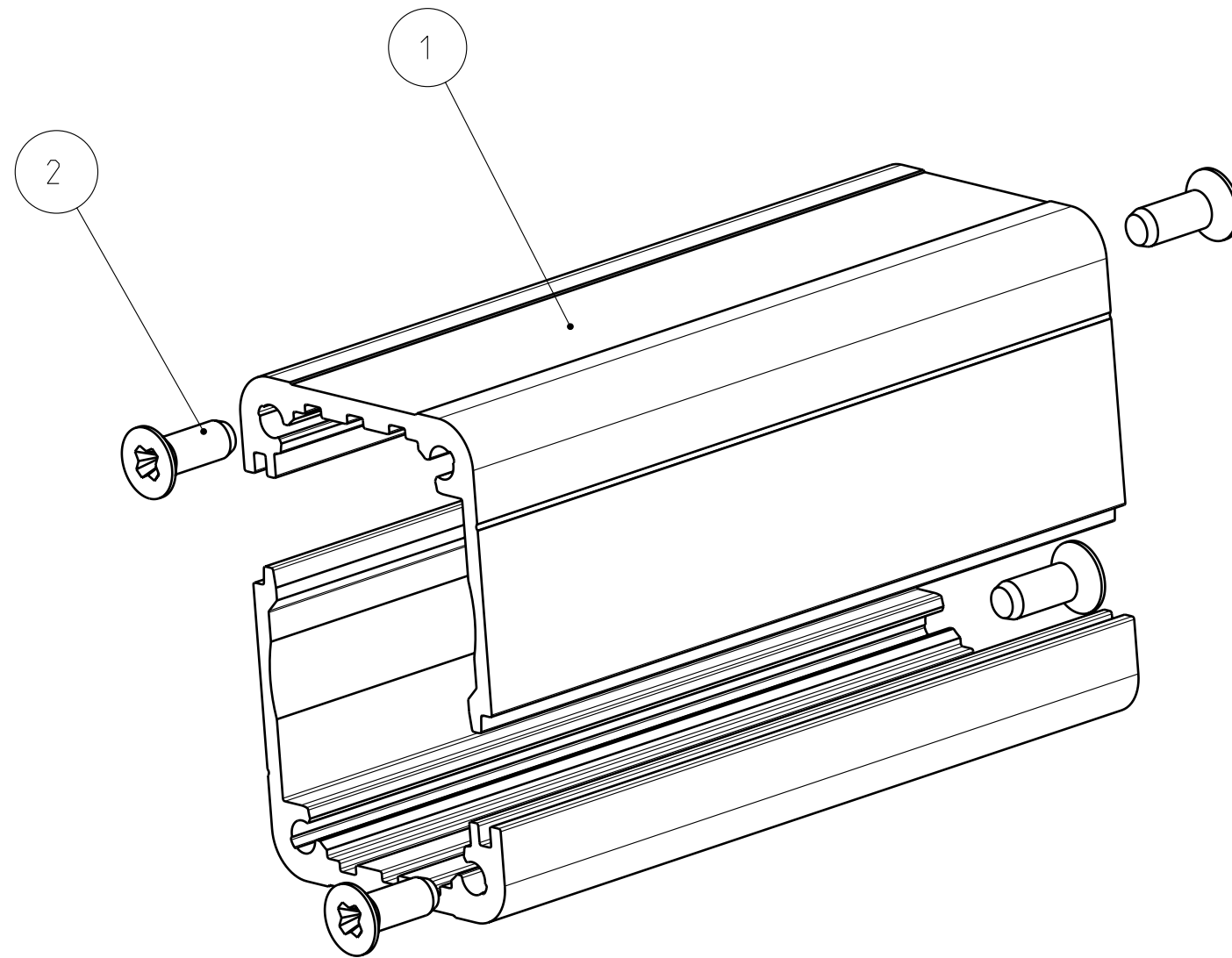


Allgemeintoleranzen ISO 2768-m	Werkstoff -	Massstab: 2:1 (A4)		Datum	Name
			Gezeichnet	18.10.04	Mijatovic
Zeichnung urheberrechtlich geschuetzt (DIN 34) (C)	-		Freigegeben	-	-
	-		Geaendert	-	-
Benennung NA-Housing NA-Housing			Aend.-Nr.		Aend.-Index
			-		-
NEUTRIK AG FL-9494 SCHAAN			Ersatz fuer:		Blatt 1 von 1 Bl.
			Zeichn. Nr.		ST-NA-HOUSING



2	4	Senkkopfschraube M2_5x6	Stahl	91900303
1	2	Adapterprofil	AlMgSi0.5F22	91108351
Pos	Stk	Benennung	Material / Wert	Zeichnungs Nr
Allgemeintoleranzen ISO 2768-m		Werkstoff	Massstab:	Datum
		-	2:1	18.10.04
Zeichnung urheberrechtlich geschuetzt (DIN 34) (C)		-	(A3)	Name
		-	-	Mijatovic
Benennung		Aend.-Nr.		Aend.-Index
NA-Housing		-		-
NA-Housing		Ersatz fuer:		Blatt 1 von 1 Bl.
NEUTRIK AG FL-9494 SCHAAN			Zeichn. Nr.	NA-HOUSING